



QFA1001



QFA1000

Raumhygrostat

QFA1...

für relative Luftfeuchte

- Hygrostat mit einpoligem Mikroschalter
- mit Feuchte-Messelement aus stabilisiertem Kunststoffgewebe
- mit Sollwertesteller für den oberen Schalterpunkt
- zum Steuern von Befeuchtungseinrichtungen
- zum Steuern von Entfeuchtungseinrichtungen
- für direkte Wandmontage oder Montage auf Schalter-Wandeinlassdosen

Anwendungsbereich

Die Raumhygrostaten eignen sich zum Regeln und Überwachen der relativen Luftfeuchte in Lüftungs- und Klimaanlage.

Sie regeln den Feuchtigkeitsgehalt der Luft eines Raumes innerhalb des einstellbaren Bereichs von 30 bis 90 % relativer Feuchte, durch Steuern von Befeuchtern oder Entfeuchtern.

Sie können auch zum Überwachen der minimalen oder maximalen Luftfeuchte eingesetzt werden.

Typenübersicht

Typ	Sollwert-einstellbereich	Schaltdifferenz ¹⁾		Sollwert-Einsteller
		statisch	dynamisch	
QFA1000	30...90 % r. F.	ca. 4 % r. F.	6 % r. F.	innen
QFA1001	30...90 % r. F.	ca. 4 % r. F.	6 % r. F.	außen

1) Die statische Schaltdifferenz wird bei konstanter Umgebungsfeuchte durch Drehen des Einstellknopfes ermittelt.

Die dynamische Schaltdifferenz wird durch die Veränderung der Umgebungsfeuchte bestimmt, wobei die Einstellung des Sollwertes fix bleibt; nur sie hat eine praktische Bedeutung.

Zubehör (nicht im Lieferumfang enthalten)

Name
Zwischenplatte, reinweiß
(für Wandmontage auf Unterputzdosen)

Bestellbezeichnung
362225/001

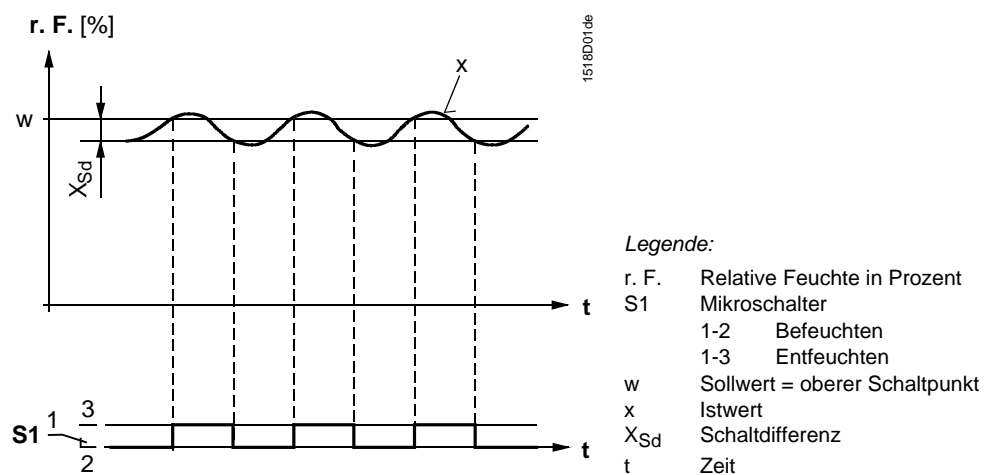
Bestellung

Bei Bestellung sind Name und Typenbezeichnung anzugeben, z. B.:
Raumhygrostat **QFA1001**

Wirkungsweise

Das Gerät erfasst die relative Feuchte der Luft über sein Feuchte-Messelement aus stabilisiertem Kunststoffgewebe. Dieses Gewebeband schaltet in Abhängigkeit der relativen Luftfeuchte über eine Schaltwippe einen Mikroschalter mit fest eingestellter Schaltdifferenz X_{Sd} und potentialfreiem Kontaktausgang. Bei einer Abweichung des Feuchte-Istwertes vom eingestellten Sollwert bewirkt das Gerät ein Ein- resp. Ausschalten der angeschlossenen Be- resp. Entfeuchtungseinrichtung, gemäß folgendem Funktionsdiagramm.

Funktionsdiagramm



Durch den Alterungseffekt des Messelements kommt es zu einer allmählichen und dauerhaften Schaltpunkt-Verschiebung. Deshalb ist gegebenenfalls eine Nachjustierung erforderlich.

Bei anderen Temperaturen als der der Abgleichtemperatur wird der Schaltpunkt systematisch verschoben (Temperatureinfluss). Ebenso wird bei schnellen Änderungen der Feuchtigkeit der Schaltpunkt temporär verschoben.

Ausführung

QFA1001

Das Gerät ist für die Wandmontage konzipiert. Es passt auf die meisten handelsüblichen Wandeinlassdosen. Die Kabel können entweder direkt von hinten (Unterputzzuführung) oder von oben (Aufputzzuführung), nach Ausbrechen der Kabeleinlassung, zugeführt werden.

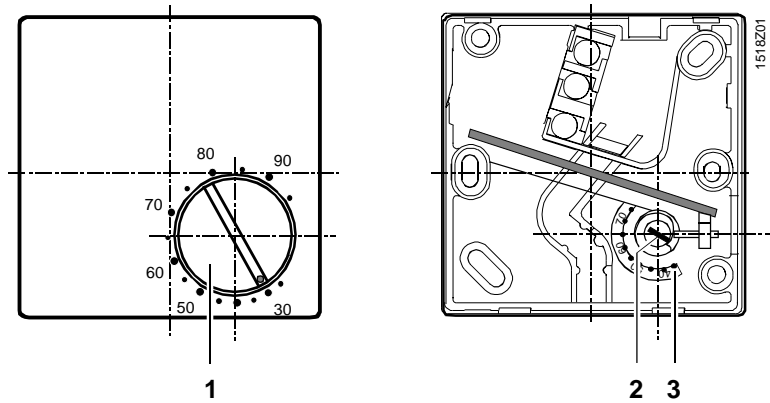
Das Gerät besteht aus einem Gehäusesockel und einem Gehäusedeckel. Gehäusesockel und -deckel sind lösbar miteinander verbunden (Schnappverbindung). Im Gehäusesockel befinden sich: Feuchtemesselement (Kunststoff-Gewebeband), Sollwert-Einstellelement mit nach oben geführter Einstellachse, Sollwertskala, Mikroschalter und Schraubklemmen.

Im Gehäusedeckel befindet sich lösbar verbunden der Sollwert-Einstellknopf (Steckverbindung) mit aufgedruckter Sollwertskala.

QFA1000

Wie QFA1001, jedoch mit einem Gehäusedeckel ohne Sollwert-Einstellknopf. Die Sollwerteneinstellung kann nur bei abgenommenem Deckel verändert werden.

Bedienelemente



Legende

- 1 Sollwert-Einstellknopf mit Einstellskala – nur bei QFA1001 –
- 2 Sollwert-Einstellachse
- 3 Skala zur Sollwerteinstellung bei QFA1000

Montagehinweise

Montagemöglichkeiten

Der Gehäusesockel bietet Einführungsmöglichkeiten für Kabel von hinten, bei Montage auf Unterputz Dosen. Bei Aufputzmontage können oben oder unten entsprechende Öffnungen ausgebrochen werden.

Montageort

Das Gerät soll an einer Innenwand in ca. 1,5 m Höhe über dem Fußboden und mind. 0,5 m von der nächsten Wand entfernt montiert werden.

An der Einbaustelle muss eine natürliche Zirkulation der Raumluft gewährleistet sein (keine Zugluft, keine Raumecken, nicht hinter Vorhängen, nicht in unmittelbarer Nähe von Türen und Fenstern, nicht an Außenwand). Wärme- und Kältequellen müssen genügend weit entfernt sein (Heizkörper, Computer, Fernsehgeräte, unter Putz verlegte Heizungsleitungen, Warm- und Kaltwasserleitungen).

Das Gerät darf nicht direkter Sonnenbestrahlung ausgesetzt sein.

Montageanleitung

Dem Gerät liegt eine Montageanleitung bei.

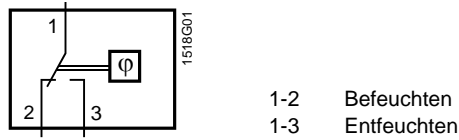
Technische Daten

Funktionsdaten	Sollwert-Einstellbereich	30...90 %
	Feuchte-Messelement	stabilisiertes Kunststoffgewebeband
	Regelverhalten	2-Punkt
	Zeitkonstante ($v = 0,2 \text{ m/s}$)	ca. 5 min
	Schaltdifferenz X_{Sd}	siehe "Typenübersicht"
	Einstellgenauigkeit ¹⁾	$\pm 5 \%$ r. F.
	Temperatureinfluss	+0,5 % r. F./K
	Feuchteabgleich bei	55 % r. F., 23 °C
	Langzeitstabilität	ca. -1,5 % r. F./a
	Schalterart	Mikroschalter, mit 1-poligem potentialfreien Umschalter
	Kontaktbelastung	
	maximal	5(3) A, AC 250 V
	minimal	100 mA, AC 24 V
Schutzdaten	Gehäuseschutzart	IP 20 nach EN 60 529
	Schutzklasse	II nach EN 60 730
Elektrischer Anschluss	Schraubklemmen für Drahtquerschnitte	max. 2 x 1,5 mm ²
Umweltbedingungen	Zulässige Umgebungstemperatur	0...40 °C
	ohne Betauung	-25...+40 °C
Werkstoffe und Farben	Gehäusesockel	PPS Fortron glasfaserverstärkt, schwarz
	Gehäusedeckel	PC Lexan 940, reinweiß
	Feuchte-Messelement	Kunststoffgewebe
Normen und Standards	CE-Konformität nach	
	EMV-Richtlinie	89/336/EWG
	Niederspannungsrichtlinie	73/23/EWG
Masse (Gewicht)	QFA1001	0,090 kg
	QFA1000	0,090 kg

1) Kann durch Nachjustierung bei der Anwendung verbessert werden

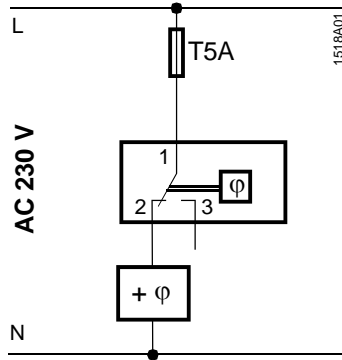
Schaltpläne

Geräteschaltplan

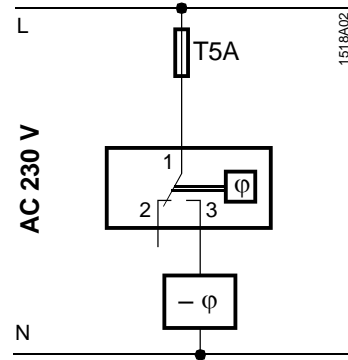


Anschlussschaltpläne

Schaltplan 1: Befeuchten

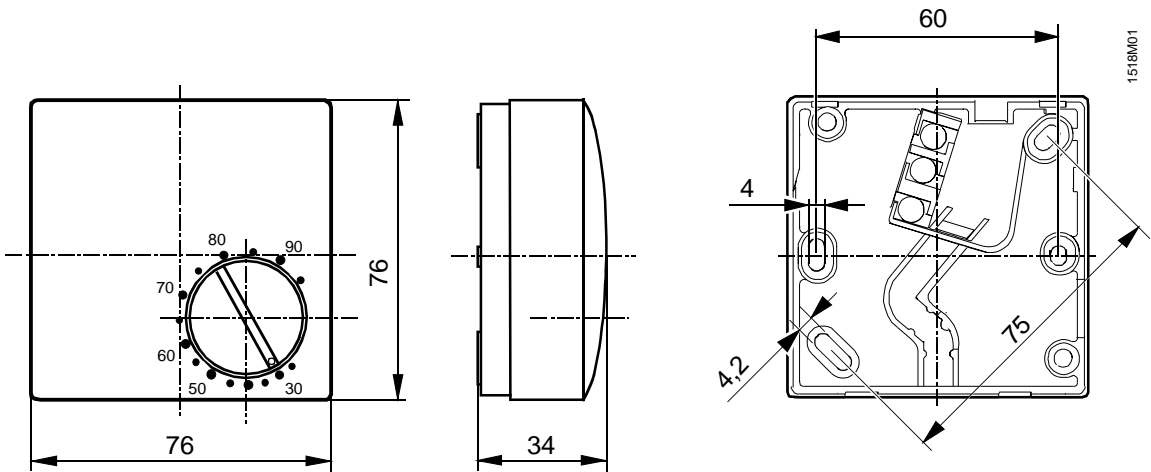


Schaltplan 2: Entfeuchten

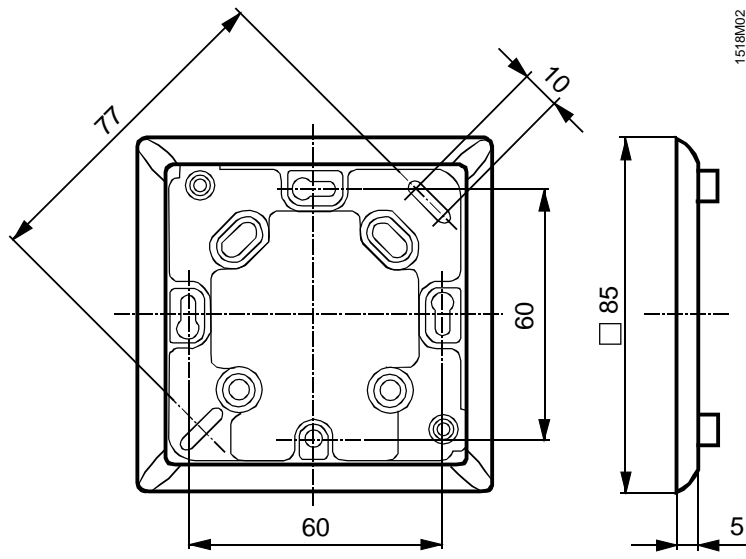


Maßbilder

QFA1000, QFA1001



Zwischenplatte



Maße in mm